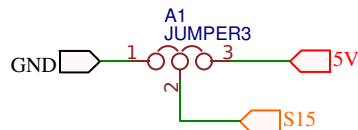
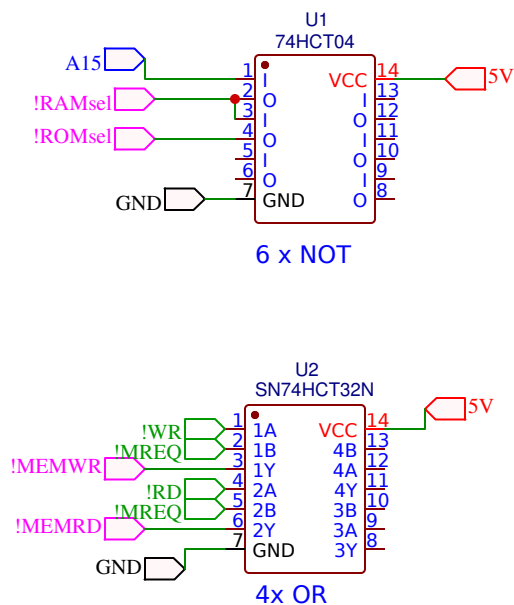


### Bank Switching



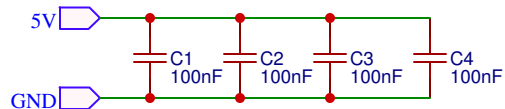
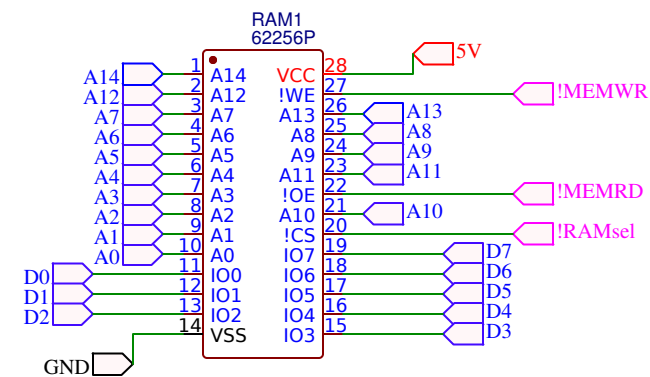
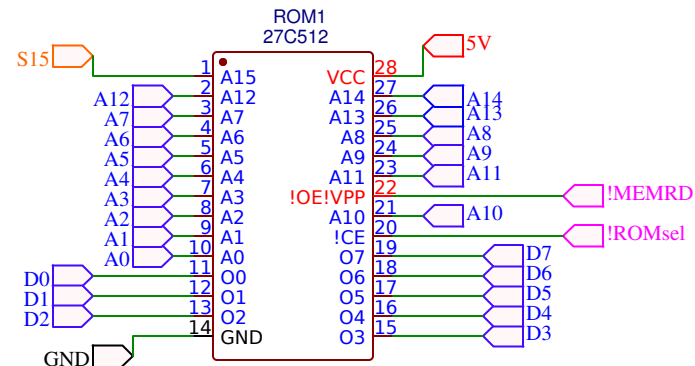
Split 64kb ROM in two sections upper and lower

Page ROM to first 32kb and RAM to last 32kb.



6 x NOT

4x OR



A15 5V  
A12 A14  
A7 A13  
A5 A8  
A6 A9  
A4 A11  
A3 !OE  
A2 !A10  
A1 !CS  
A0 D7  
D0 D6  
D1 D5  
D2 D4  
GND D3

A14 5V  
A12 !WE  
A7 A13  
A6 A8  
A5 A9  
A4 A11  
A3 !OE  
A2 !A10  
A1 !CS  
A0 D7  
D0 D6  
D1 D5  
D2 D4  
GND D3

TITLE: 44 Memory Module		REV: D
Date: 11.02.2019		Sheet: 1/1
EasyEDA V5.6.10	Drawn By: karlab	