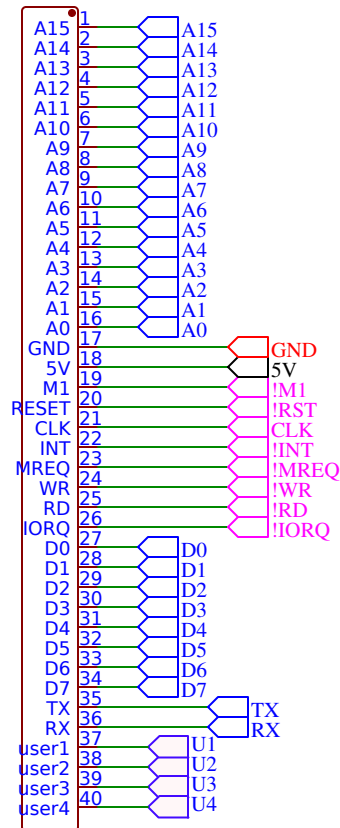
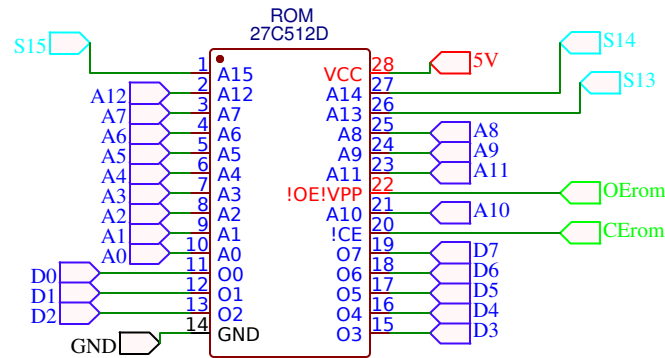


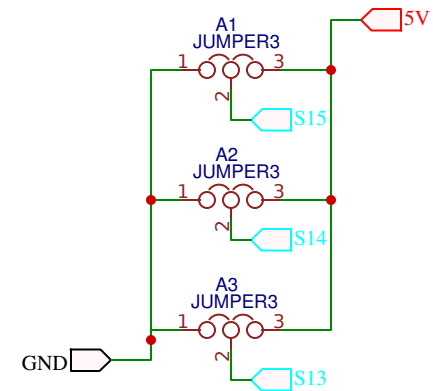
RC40_BUS
2.54mm 1x40P



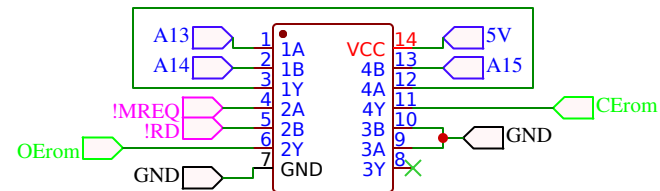
S15
A12
A7
A6
A5
A4
A3
A2
A1
A0
D0
D1
D2
GND



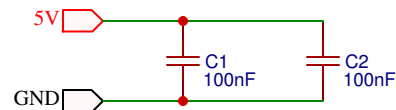
5V
S14
S13
A8
A9
A11
/OE
A10
/CE
D7
D6
D5
D4
D3



IC2
74HCT32



A13 - 5V
A14 - A15
X - X
MREQ - /CE
RD - GND
/OE - GND
GND



| | | |
|---|------------------|--------|
| TITLE: 13 Switchable ROM module | | REV: E |
| Date: 21.08.2018 | Sheet: 1/1 | |
| EasyEDA V5.4.11 | Drawn By: karlab | |